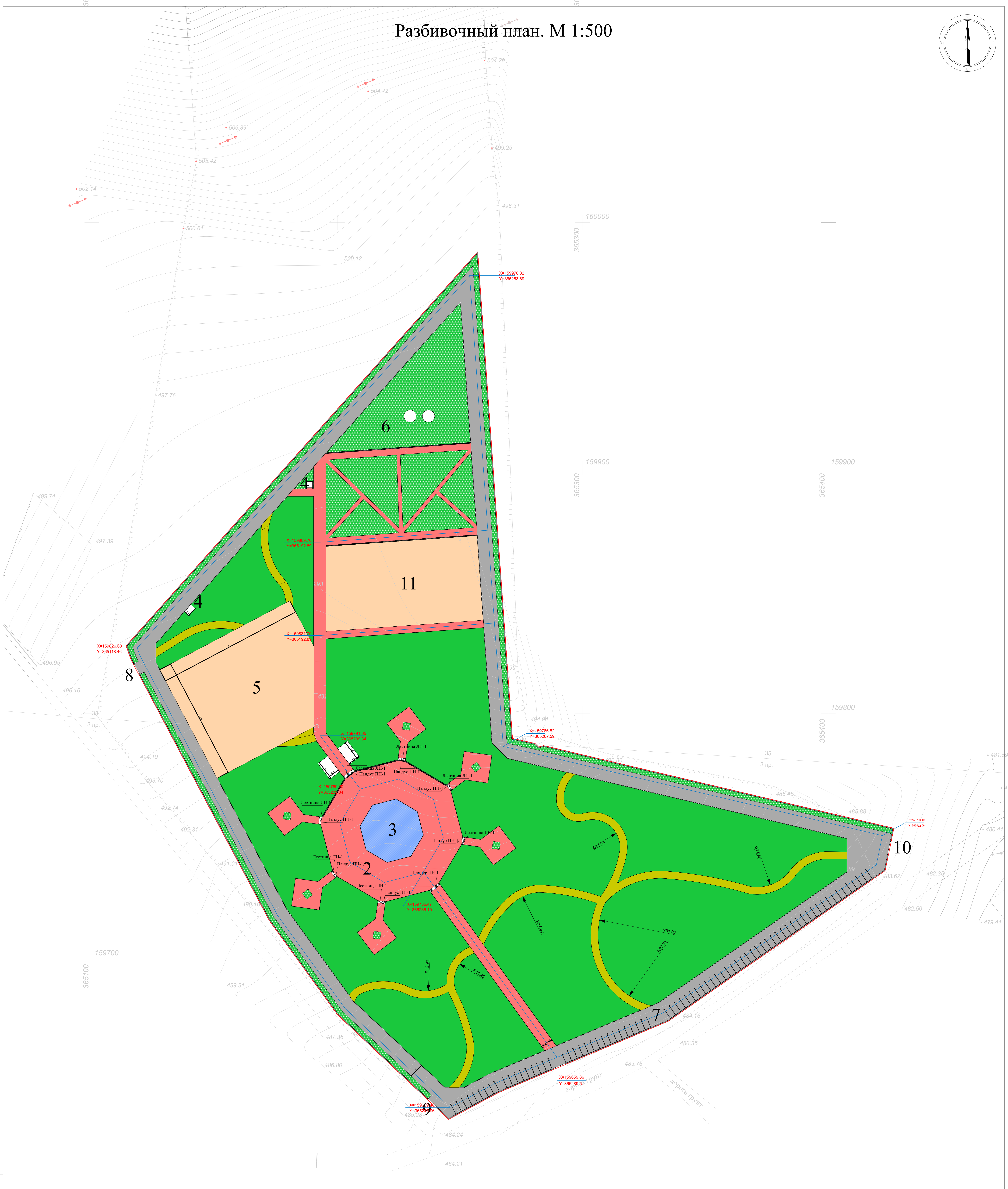
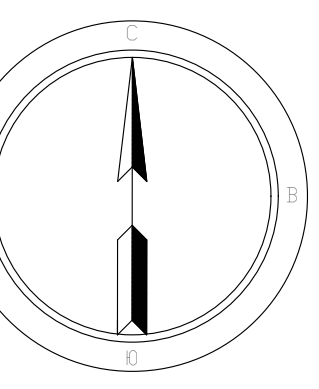


Разбивочный план. М 1:500



Условные обозначения

- Граница благоустраиваемой территории
- Проектируемые постройки
- Существующие здания и сооружения
- Проезды, площадки, тротуары, дорожки
- Участки озеленения
- Проектируемая подпорная стенка
- Пандус для МГН

Экспликация

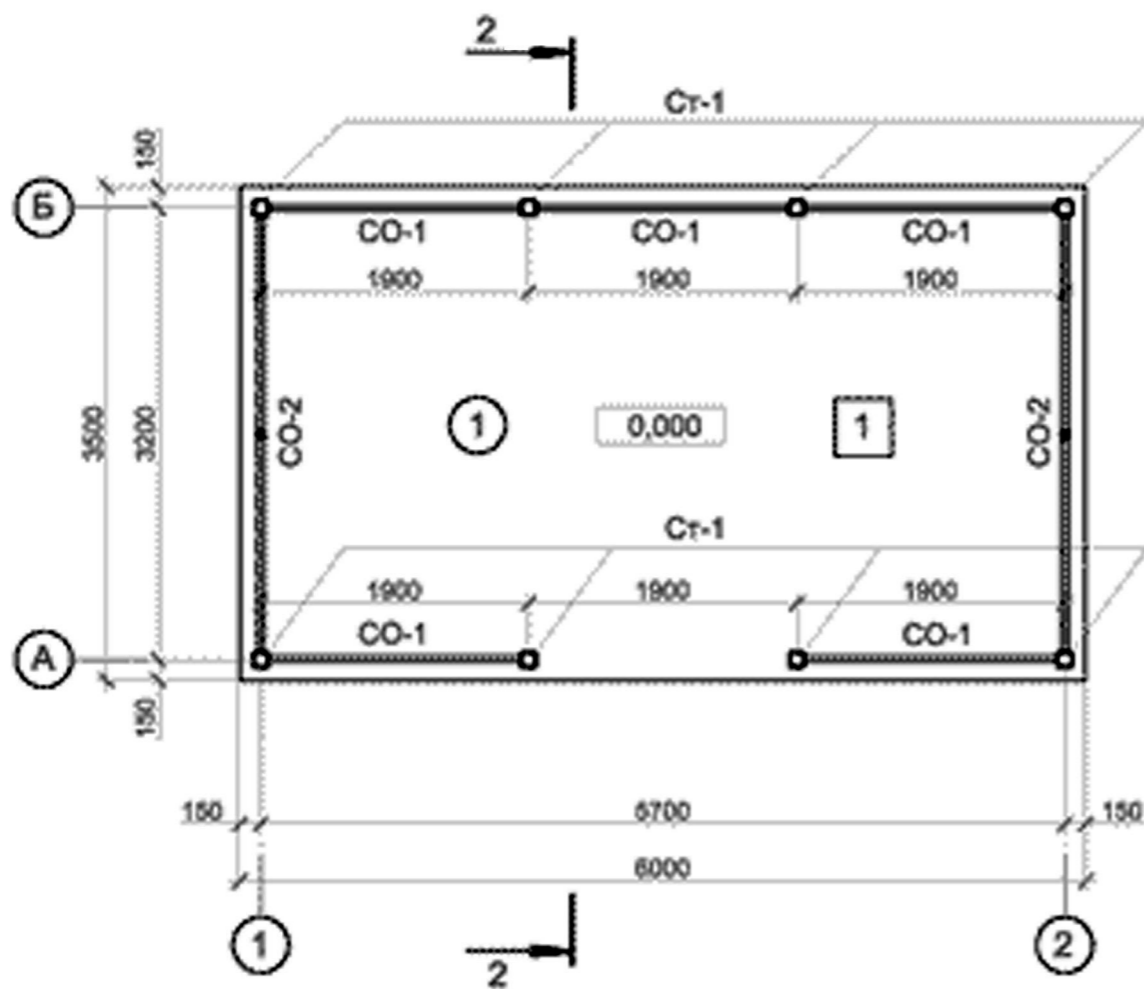
- ① - Вход в парк
- ② - Проектируемая зона отдыха
- ③ - Проектируемая детская игровая площадка
- ④ - Проектируемый туалет (шамбо) на 2 очка
- ⑤ - Спортивная зона
- ⑥ - Зона для размещения резервуаров
- ⑦ - Парковка на 70 машиномест
- ⑧ - Пожарный въезд
- ⑨ - Въезд на парковку
- ⑩ - Въезд с парковки
- ⑪ - Смотровая площадка, кафе, кино

Примечания

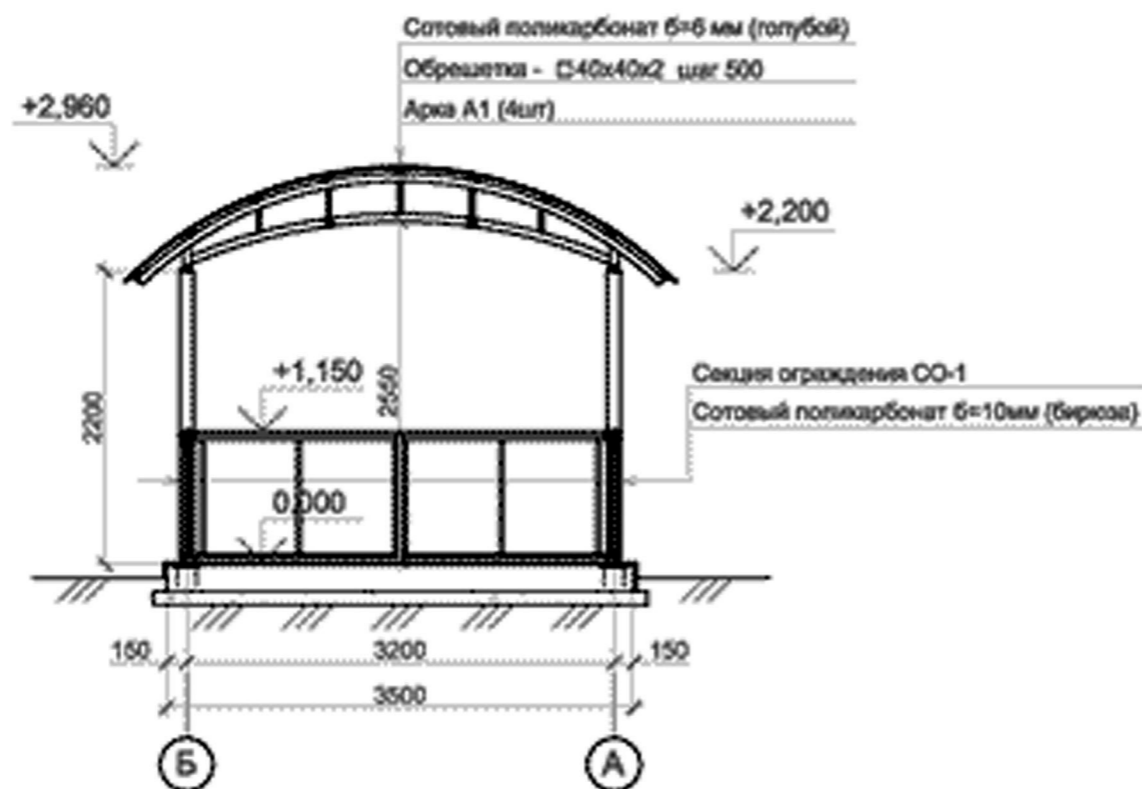
1. Данный лист разработан на основании топосъемки, выполненной в 2018 г.
2. Система координат МСК-05

					пзу.гп-			
					Благоустройство парка "Дружба" в с. Сергокала по улице "Промышленная" РД			
Изм.	Колуч.	Лист	№Вх.	Колп.	Дата	Страна	Лист	Листов
						п	гп-3	
Руководит.	Хаджиширибаг Г.					ООО НИИПЦ "Ярус"		
ГИП	Булкаев А.					Разбивочный план		
Исполнит.	Алимурадов Ш.							

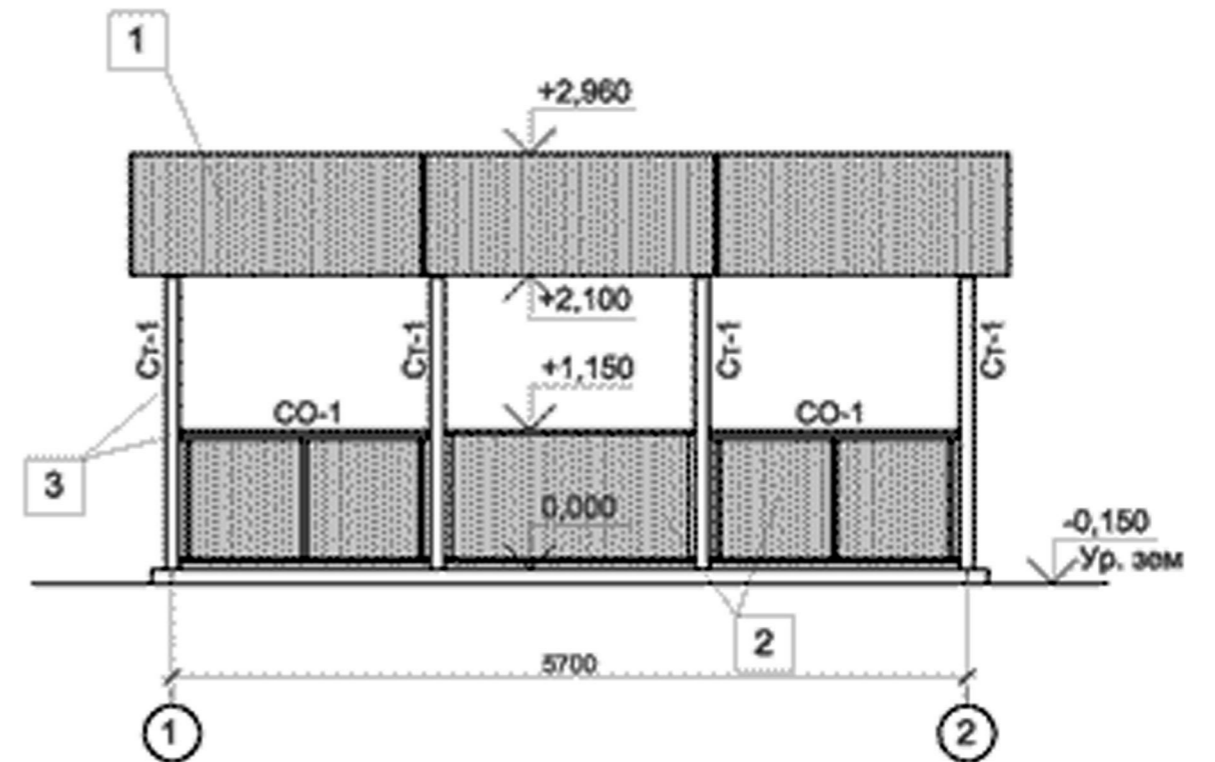
ПЛАН НА ОТМ. 0,000 м



РАЗРЕЗ 2 - 2

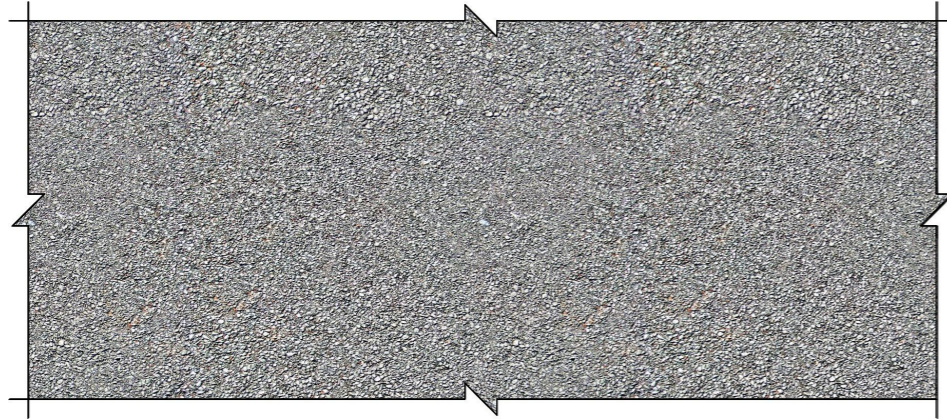


ФАСАД 1-2



Изм.	Кол.уч.	Лист	№Док.	Подп.	Дата	Благоустройство парка "Дружба" в с. Сергокала по улице "Промышленная" РД.		
						Стадия	Лист	Листов
Руководит.	Хаджишалагов Г.					п		
ГИП	Булгаков А.					Схема беседки		ООО НИИПТЦ "Ярус"

Фрагмент покрытий



Сопряжение покрытий аллеи с газоном



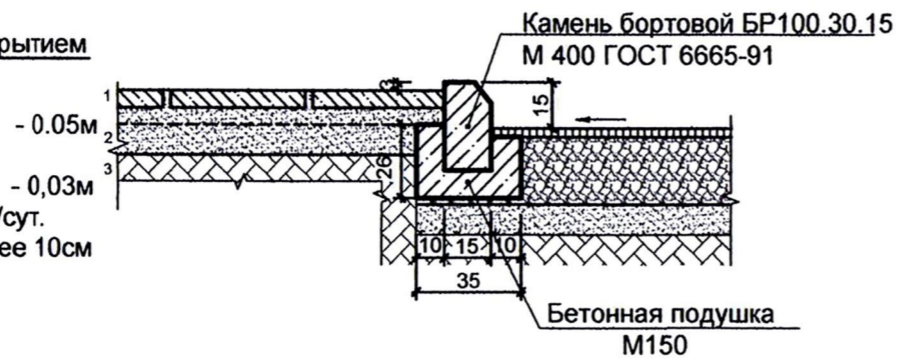
Тип П-1; Тип П-1*(см. примечание)
Площадка с плиточным покрытием

1. Плитка бетонная тротуарная по ГОСТ 17608-2017 - 0,05м
2. Цементно-песчаная смесь с содержанием цемента 15% - 0,03м
3. Песок среднезернистый с Кф=3 м/сут. по ГОСТ 8736-93 - не менее 10см
4. Уплотненный грунт

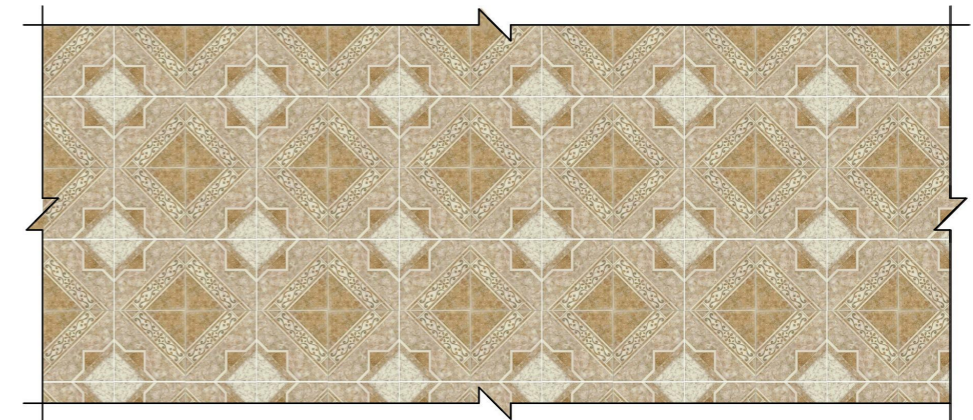
Сопряжение покрытий аллеи с проезжей частью

Тип П-1
Площадка с плиточным покрытием

1. Плитка бетонная тротуарная по ГОСТ 17608-2017 - 0,05м
2. Цементно-песчаная смесь с содержанием цемента 15% - 0,03м
3. Песок среднезернистый с Кф=3 м/сут. по ГОСТ 8736-93 - не менее 10см
4. Уплотненный грунт

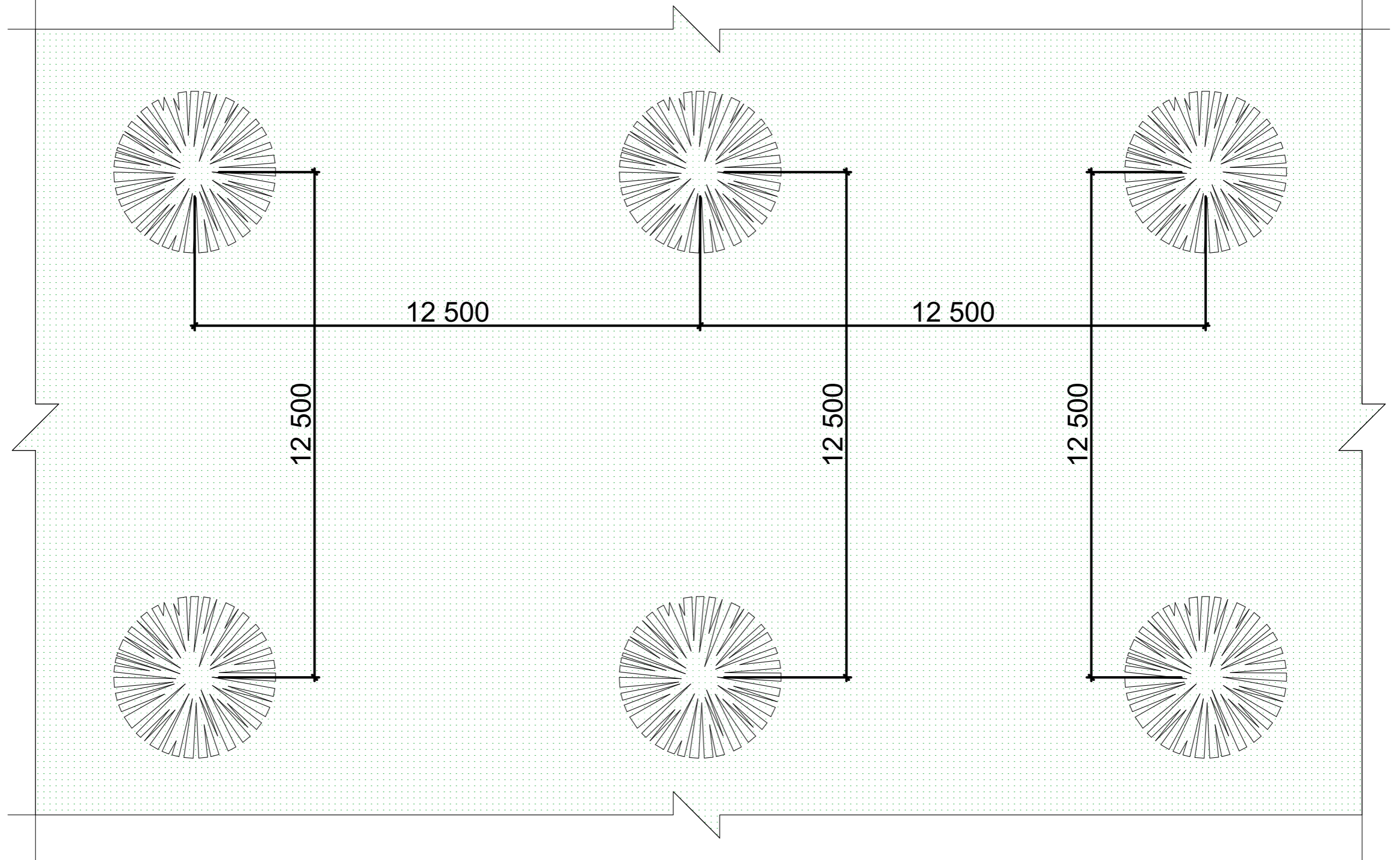


Фрагмент покрытий



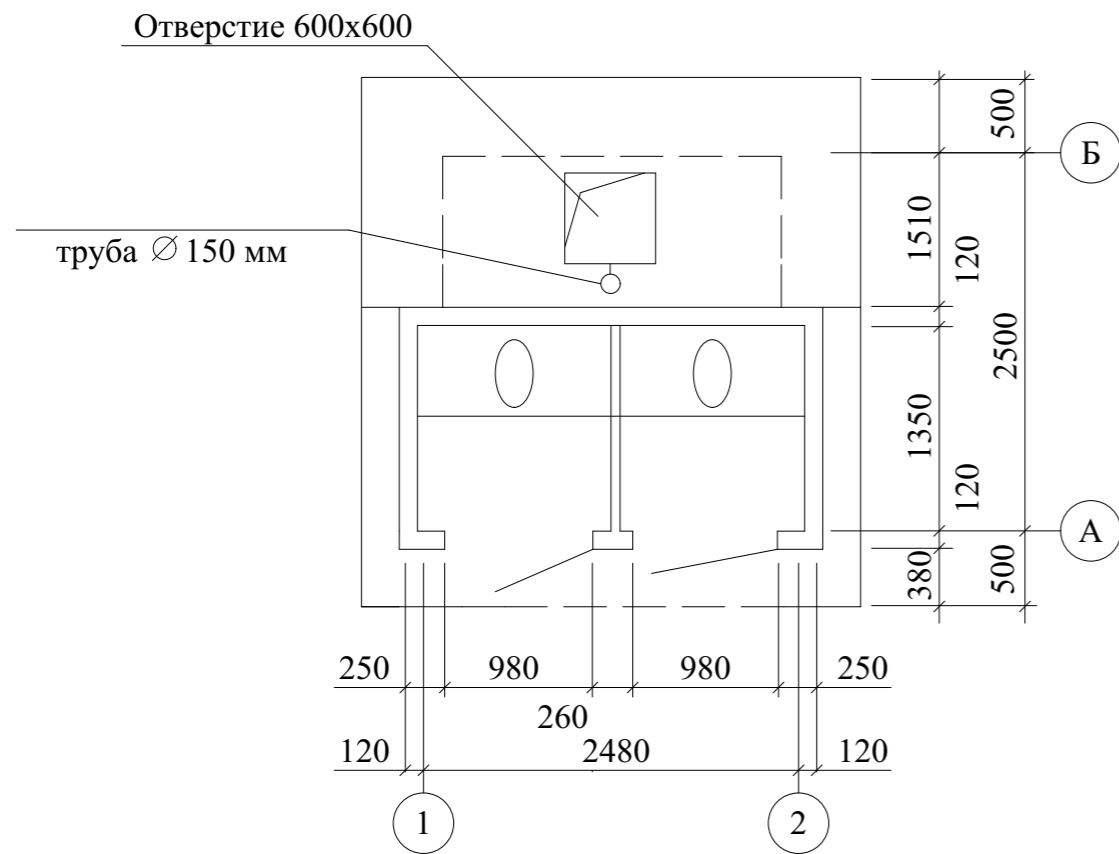
						Благоустройство парка "Дружба" в с. Сергокала по улице "Промышленная" РД.			
Изм.	Кол.уч.	Лист	№Док.	Подп.	Дата				Стадия
						п			
Руководит.	Хаджишалагов Г.					Схема сопряжений покрытий. Фрагменты.	ООО НИИПТЦ "Ярус"		
ГИП	Булгаков А.								

Фрагмент озеленения

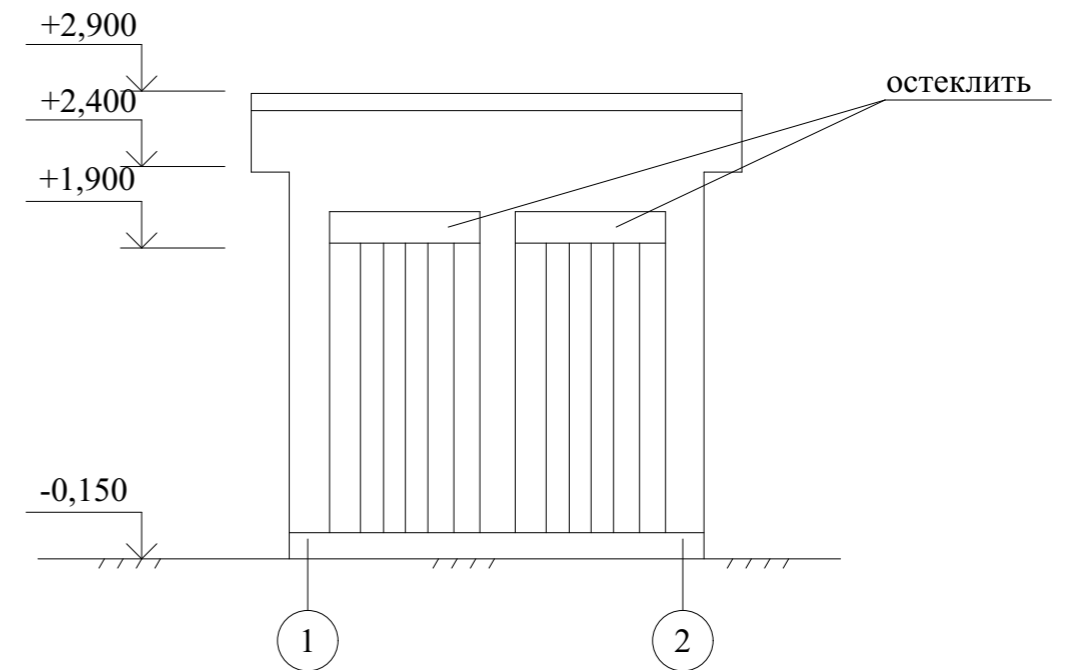


						Благоустройство парка "Дружба" в с. Сергокала по улице "Промышленная" РД.		
Изм.	Кол.уч.	Лист	№Док.	Подп.	Дата			
						п		
Руководит.	Хаджишалапов Г.					Фрагмент озеленения		ООО НИИПТЦ "Ярус"
ГИП	Булгаков А.							

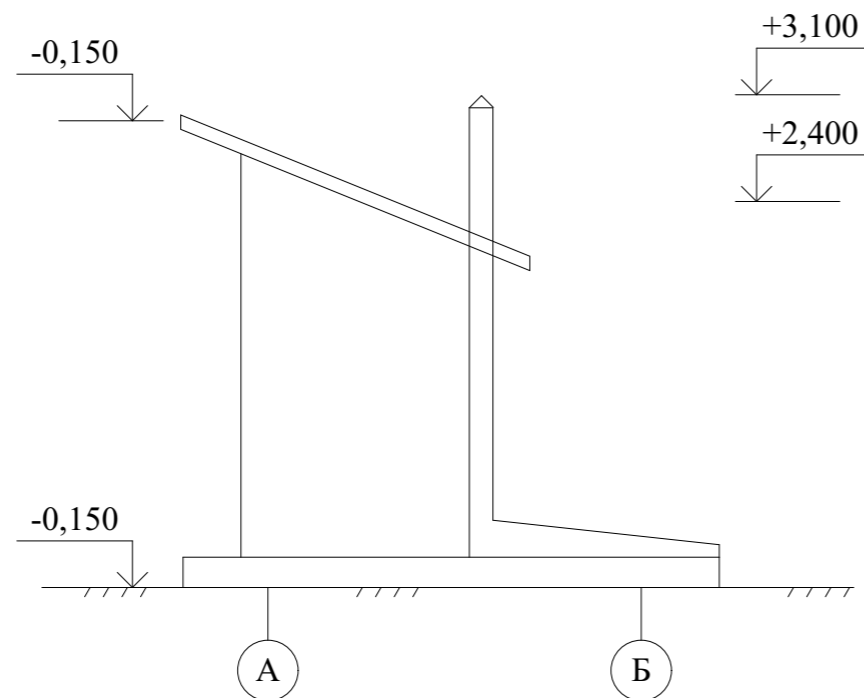
План



Фасад 1-2



Фасад А-Б



						Благоустройство парка "Дружба" в с. Сергокала по улице "Промышленная" РД.			
Изм.	Кол.уч.	Лист	№Док.	Подп.	Дата				Стадия
							П		
Руководит.	Хаджишалапов Г.						ООО НИИПТЦ "Ярус"		
ГИП	Булгаков А.								
						Схема туалета на два очка			